

アクティブウェイ (モバイル重量計) の活躍が期待できる現場



入荷商品の確認

トラックからの荷降ろしの際に搬入された荷物をチェックすることが可能です。搬入された荷物の不備が確認された場合、その場で対応することができます。在庫差異や生産工程の中断を防ぎます。



ピッキングエラーの防止

オーダーピッカーでの重量計測は、ピッキングミスを防ぐのに役立ちます。あらかじめ商品の重量がわかっている場合、その情報を登録することで、重量から個数をカウントし、特定の商品が正しい数でピッキングされたかどうかを判断することができます。



充填・混合・投入

ドラム缶、コンテナ、大袋への正確な充填は、材料のムダ削減に繋がります。フォークリフトでの搬送中に重量計測を行うことで、充填工程を柔軟かつ効率的に行うことができます。



CASCADE ACTIVWEIGH™
アクティブウェイ



効率化/汎用性を両立したマスト内蔵式重量計



過積載防止

トラックや倉庫内のラックへの過積載により発生する費用や、それに伴う危険を回避することができます。アクティブウェイは、パレットを持ち上げる度に重量計測ができるため、規定重量超過の確認・防止を可能にします。



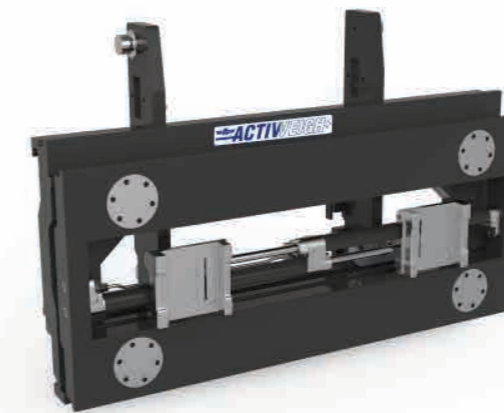
廃棄物管理/リサイクル

廃棄物の流れをモニタリングし、生産ラインの各工程でどれだけの廃棄物が発生しているかを計量し、把握することで、廃棄物の管理、最小化に役立ちます。



出荷作業

荷物を出荷する際、これら荷物の重量をできる限り正確に把握する必要があります。また、出荷書類への重量の記載も必要となります。出荷時の重量計測は、アクティブウェイの最も一般的な使用方法です。



- サイドシフティング
- フォークポジショニング
- モバイル重量計測-搬送中の重量計測機能含む

カスケードは、必要機能を一体化したユニットによる
許容荷重低減最小化、作業効率化を実現します

カスケード(ジャパン)リミテッド

本 社 〒 661-0978 兵庫県尼崎市久々知西町 2 丁目 2 番 23 号 TEL:06(6420)9771(代) FAX:06(6420)9777

3つの機能を備えた革新的なアタッチメント

マスト内蔵式重量計測キャリアッジ、サイドシフターとフォークポジショナーの機能をスマート設計で1つに集約しました。(特許取得済)

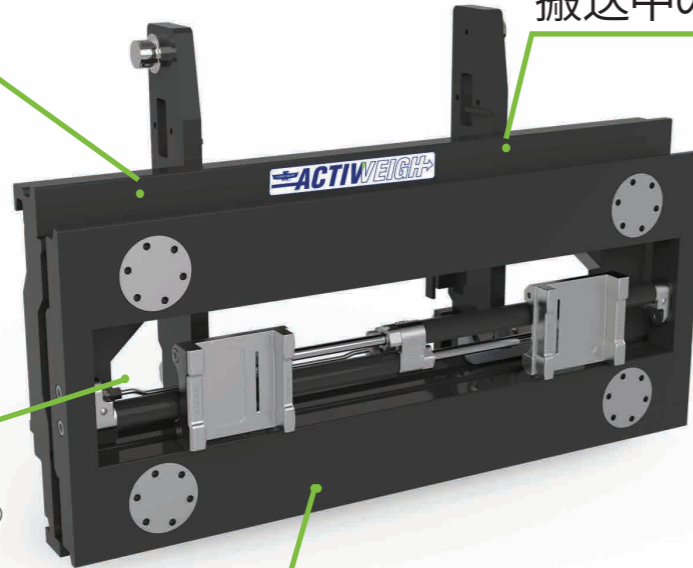


高い信頼性

実績のあるKシリーズフォークポジショナー採用により、高い信頼性と長寿命を実現します。

優れた視界性

運転席からの優れた視界性により、作業効率の向上と製品へのダメージ低減に寄与します。



Including:

搬送中の重量計測

荷物を載せ、即座に重量計測、搬送することができます。重量データは搬送中に自動的に記録され、荷物の位置に関係なく正確な重量情報を取得することができます。



オールインワン設計

高い汎用性を有す特許取得済みのデザインは、重量計測、サイドシフト、フォークポジショニング機能が一体化したユニットで、取付け、接続も容易です。



ディスプレイインディケータ

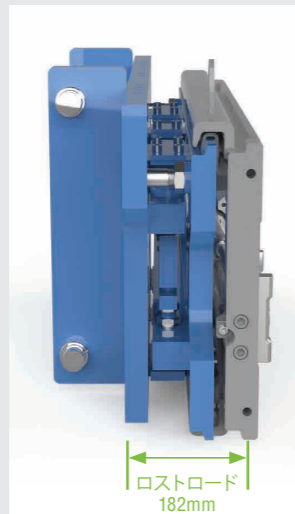
明るいバックライト付きディスプレイと独立した通信機能を標準装備しています。オプションでトラックテレマティクスへのデータ通信も可能です。

カスケードのスマート設計

▶ マストキャリアッジ、フック式スケール、フック式サイドシフト型フォークポジショナー

▶ マスト内蔵式キャリアッジ、フック式サイドシフト型フォークポジショナー

▶ サイドシフト型フォークポジショニング機能付きマスト内蔵式重量計



アクティブウェイは、サイドシフトとフォークポジショニング機能を備えた一体型重量計でロストロードの低減と、フォークリフトの許容荷重の最大化を実現します

フック式重量計測ソリューション

サイドシフター／フォークポジショナーと重量計は別々で、複数の仕入先から入手する必要があります。

マストキャリアッジ、フック式スケールとサイドシフト型フォークポジショナーで、ロストロードが217mmとなる可能性があります。
注：ロストロードが76mm増加すると、許容荷重が225kg以上減少します。

各機能が重なるデザインでは、視界を遮る可能性があり、運転席からの視界性の低下に繋がります。

購入後のサポートに複数の仕入先が関与する可能性があります。

マスト内蔵式とフック式両方のスケールを提供しているメーカーもありますが、いずれの場合もサイドシフト型フォークポジショナーとの連結には課題があり、取付けなどに時間がかかる可能性があります。

マスト内蔵式カスケード製アクティブウェイ

重量計測、サイドシフト、フォークポジショニング機能を特許取得済みの1つのパッケージでご提供します。複数の仕入先を利用する必要はありません。

リフトの許容荷重への影響を最小限に抑えます。サイドシフト型フォークポジショナーが備わったマスト内蔵式重量計は、ロストロードがわずか144mmと非常にコンパクトです。

コンパクトな設計でオペレーターの視認性を確保します。

Cascadeは1社でトータルサポートをご提供します。

油圧取り付けキットと一体のパッケージを提供し、取付け時間の短縮を実現します。

許容荷重を最大化し、操作性を向上させるコンパクトソリューションをご提供します